

Réf 2215SS

Lave-yeux sur table avec vasque inox encastrée

1/4

✓ Intérieur

- ✓ Lave-yeux 22l/min
- ✓ Commande manuelle anti-retour
- ✓ Fixation sur plan horizontal
- ✓ Pré-montage en usine

- ✓ EN 15154-2
- ✓ ANSI/SEA Z358
- ✓ AFFICHAGE NF-X08-003

Ce Lave-yeux sur table avec vasque de récupération permet un rinçage en toute sécurité des tissus fragiles du visage et des yeux.

Nos mousseurs micro perforés permettent la délivrance d'une eau très aérée et très douce mais à grand débit de 22l/min, permettant ainsi l'évacuation d'un maximum de particules.

Pour l'intérieur.

Panneau d'affichage lumineux norme NF-X08-003 fourni.

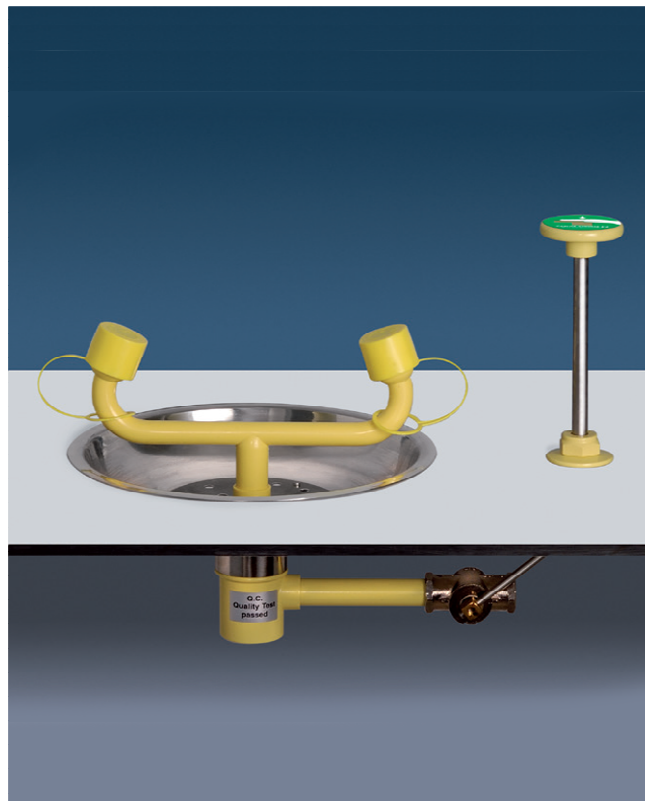
*This table mounted eyewash is for indoor facilities in temperate conditions,  
The activation by push handle allows face decontamination by a pressured but secure water flow*

### Modèle standard acier galvanisé


Tubes en acier galvanisé / Résine polyester Jaune

2215SS

Lave-yeux sur table avec vasque ABS  
ABS bowl



### Raccordement

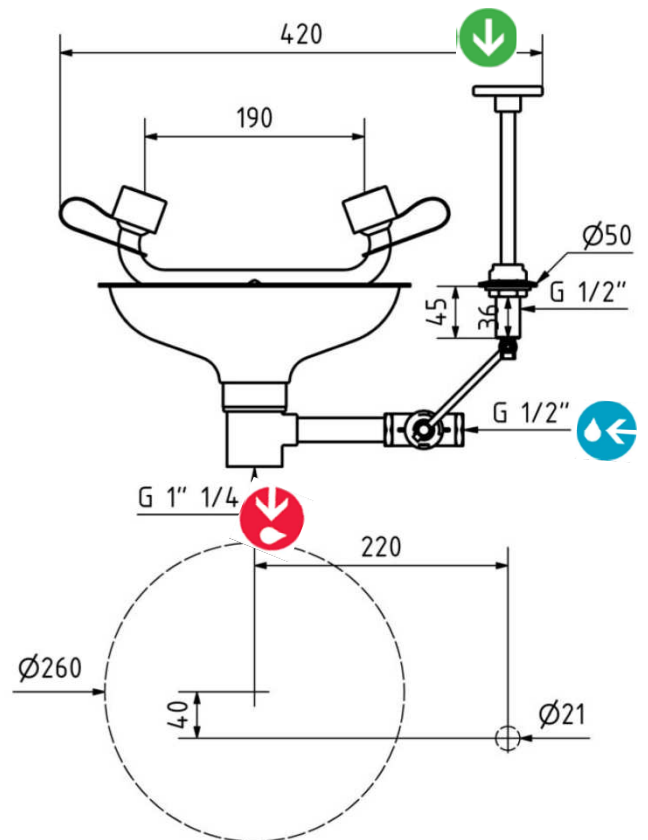
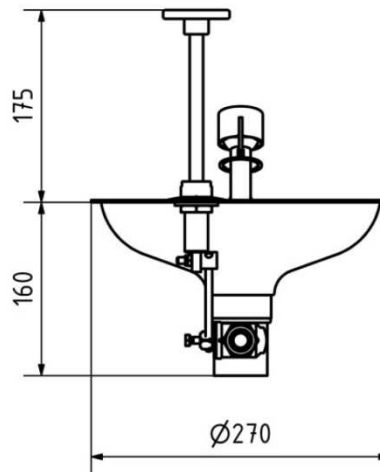
- Alimentation 1/2" BSP au-dessous
- Pression du réseau d'eau : entre 1.5 et 8 bars (2 bars recommandés)
- Evacuation : 1"1/4 BSP 

### Activation

- Appuyer sur le bouton poussoir (anti-retour)

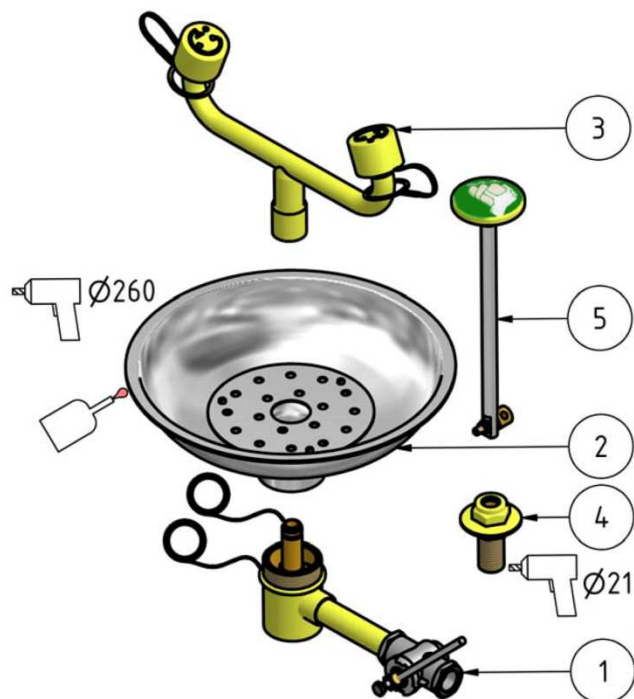
### Notes

Après fermeture, l'eau résiduelle entre la vasque et le robinet est naturellement évacuée.



**MONTAGE**  
Liste des pièces du colis

Fiche technique réf 2215SS  
3/4



1	Robinet d'alimentation ½" et support pour vasque
2	Vasque
3	Rampe lave-yeux 2 sorties
4	Support pour bouton-poussoir
5	Bouton-poussoir

Panneau réglementaire fourni

**Consignes de montage**

Ce matériel a été testé et préassemblé en usine. L'étanchéité des robinets a été réalisée en usine. Suivre les instructions présentées sur le schéma ci-dessus

**Fixation** : sur plan

**Étanchéité** : préférer du ruban d'étanchéité téflon plutôt que du joint liquide.

**Identification du matériel** : coller sur le matériel l'étiquette de référence/date fournie avec cette fiche technique

## CARACTERISTIQUES GENERALES

Fiche technique réf 2215SS  
4/4

### CARACTERISTIQUES GENERALES

- **MATERIAUX** : Structure en acier galvanisé - raccords laiton
- **REVETEMENT** : Résine polyamide épaisseur 250-300 microns résistante aux acides, couleur Jaune haute visibilité
- **ALIMENTATION** : Filetage femelle ISO 228 G1/2"
- **PRESSION ARRIVEE D'EAU** : 2 bars recommandés - Min 1.5bar, Max 8 bars

### LAVE-YEUX

- **MATERIAUX** : Rampe lave-yeux assemblée en ABS (option Laiton ou Inox) et vasque en Inox. Erogateurs (mousseurs) plastique haut débit pour la délivrance d'une eau très aérée à basse pression avec éjection automatique des capuchons anti-poussière.
- **DEBIT** : Réglé à 22l/min
- **ACTIVATION** : Bouton poussoir
- **VALVE** : Robinet à tournant cylindrique 1/2"
- **EVACUATION** : Filetage femelle ISO 228 G1"1/4

### AFFICHAGE

- Panneau PVC vert caractères luminescents (option Aluminium) NF X08 003

### COLIS

- **POIDS** : 3 kg **DIMENSIONS** : 51 x 36 x 13 cm

## Recommandations

- 1 - Les dispositifs de rinçage d'urgence doivent être installés à **proximité des zones de danger**.

La distance entre la douche et le danger chimique doit être **inférieure à 10m à plat et sans obstacle**, ou le **temps de parcours doit être inférieur à 10s**. En cas de forte probabilité d'accidents simultanés, il faut prévoir plus d'un équipement.

Les équipements doivent être localisés dans un **endroit bien visible et facilement repérable**, si possible sur un chemin habituellement emprunté, dans le local où est présent le risque, en évitant d'intercaler des obstacles potentiels (séparations marches, couloirs). Ils doivent également se trouver à l'abri des contaminations et à distance des installations électriques.

- 2 - Les équipements doivent être **clairement identifiés** (panneau de signalisation de l'emplacement du matériel)

- 3 - L'espace libre entre l'axe central de la douche et l'obstacle le plus proche (mur, tuyau vertical d'alimentation ou autre) doit décrire un cylindre dont l'axe coïncide avec l'axe central de la douche dont le rayon minimal est de 400 mm et dont la hauteur est de 2 150 mm à partir du sol de la douche. Seuls le robinet de contrôle et/ou le laveur d'yeux peuvent se trouver dans cet espace et faire saillie de 100 mm au maximum. Aucun autre élément ne doit se trouver dans cet espace.

- 4 - Les équipements doivent être raccordés à un réseau d'eau potable avec vanne d'arrêt pour l'entretien

- 5 - Une procédure interne doit garantir un **test de bon fonctionnement hebdomadaire**

- 6 - Pour une installation en extérieur, utiliser des équipements hors-gel ou incongelables

- 7 - **Tout le personnel doit être instruit sur l'utilisation correcte des équipements de sécurité**

- 8 - Durée du Lavage oculaire : **15 minutes**

- 9 - Durée d'une Douche : **15 minutes**